



A21

APU[®]

PUTZANSCHLUSSPROFILE FÜR INNEN- UND AUSSENPUTZ

Eckschutzwinkel

DUO

Für Dünnschichtputzsysteme
oder Gewebetapeten



Der **APU-Eckschutzwinkel DUO** wird in Putzsystemen im Innen- und Aussenbereich zur Ausbildung einer fluchtgerechten und exakten Putzkante eingesetzt.

Das Profil ist mit einer verstärkten, sichtbaren Kante im Eckbereich ausgestattet. Je nach Ausführung sind die Putzstege gelocht (A21-2000 für Dünnschichtputz) oder ungelocht (A21-2050 für Gewebetapeten).



Ausführung

	ARTIKEL-NR.	LÄNGE	VERP.- EINHEIT	GEWICHT (pro VE)
--	-------------	-------	-------------------	---------------------

Eckschutzwinkel DUO

A21

Gelocht für Dünnschichtputzsysteme	A21-2000	2,0m	100 Stäbe = 200 m	13,0 kg
Ungelocht für Gewebetapeten	A21-2050 *	2,0m	100 Stäbe = 200 m	13,0 kg

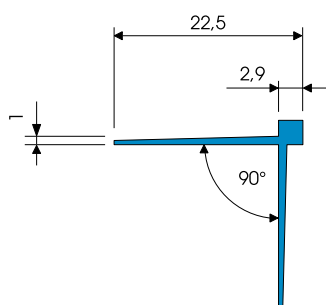
* kein Lagerartikel, Lieferzeit auf Anfrage

Ausstattung

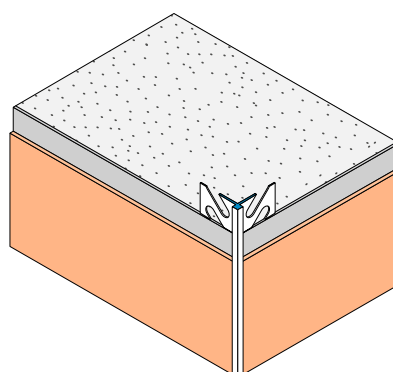
	ECKSCHUTZWINKEL
--	-----------------

Material ■ Hart-PVC – gefertigt nach DIN-16941

Details



Schnittzeichnung in mm



Anwendungszeichnung