



A23

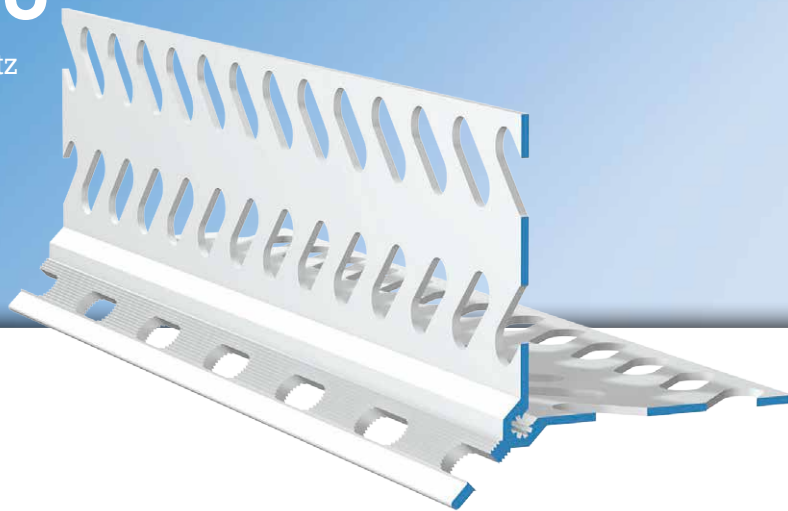
APU[®]

PUTZANSCHLUSSPROFILE FÜR INNEN- UND AUSSENPUTZ

Eckwinkel

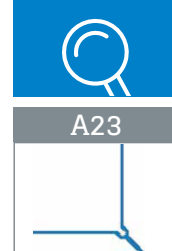
STABILO

Mit Kante für Kratzputz



Der **APU-Eckwinkel STABILO** wird in Putzsystemen im Innen- und Aussenbereich zur Ausbildung einer fluchtgerechten und exakten Putzkante eingesetzt.

Das Profil ist mit einer gelochten und gerillten Kante im Eckbereich ausgestattet. Im Stossbereich werden die Eckwinkel mit dem Steckverbinder (Z13) verbunden. Der Eckwinkel gibt es in 3 verschiedenen Kantenausbildungen: 12, 15 und 21 mm.



Ausführung

	ARTIKEL-NR.	LÄNGE	VERP.- EINHEIT	GEWICHT (pro VE)
--	-------------	-------	-------------------	---------------------

Eckwinkel STABILO

A23

Gesamtputzstärke 12 mm	A23-2012 *	2,0m	25 Stäbe = 50 m	12,0 kg
Gesamtputzstärke 15 mm	A23-2015 *	2,0m	25 Stäbe = 50 m	12,7 kg
Gesamtputzstärke 21 mm	A23-2021 *	2,0m	25 Stäbe = 50 m	14,1 kg

* kein Lagerartikel, Lieferzeit auf Anfrage

Ausstattung

	ECKWINKEL
Material	■ Hart-PVC – gefertigt nach DIN-16941
Zubehör	■ Z13-0000 Steckverbinder

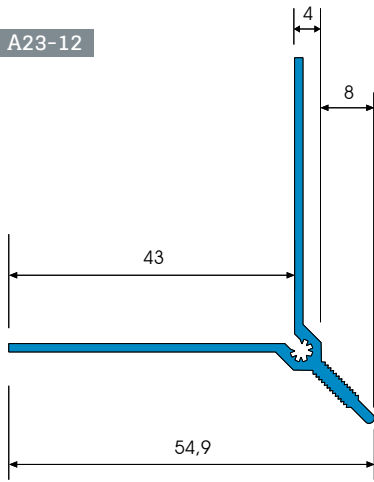


A23

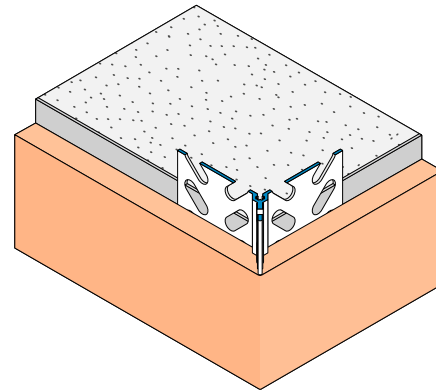


Details

A23-12

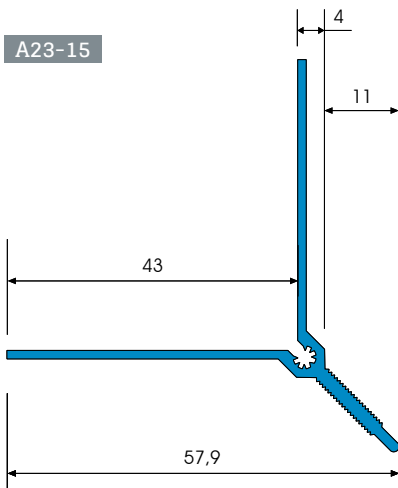


Schnittzeichnung in mm

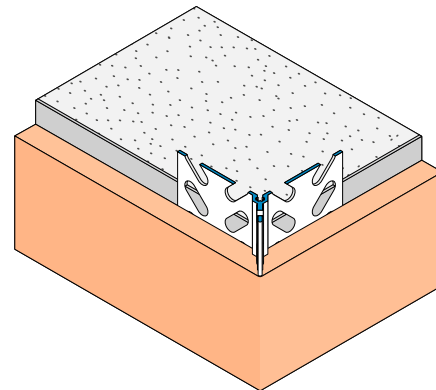


Anwendungszeichnung

A23-15

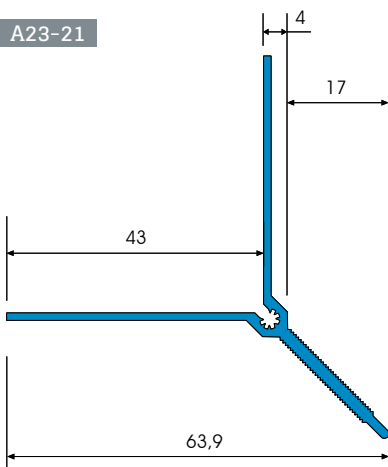


Schnittzeichnung in mm

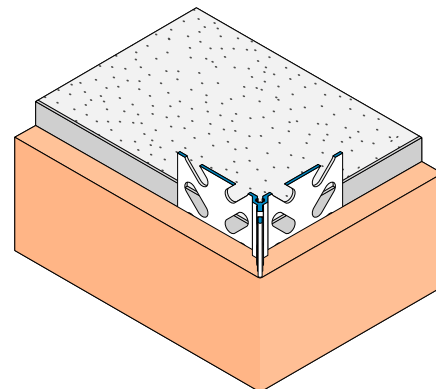


Anwendungszeichnung

A23-21



Schnittzeichnung in mm



Anwendungszeichnung