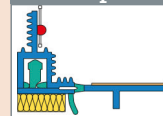




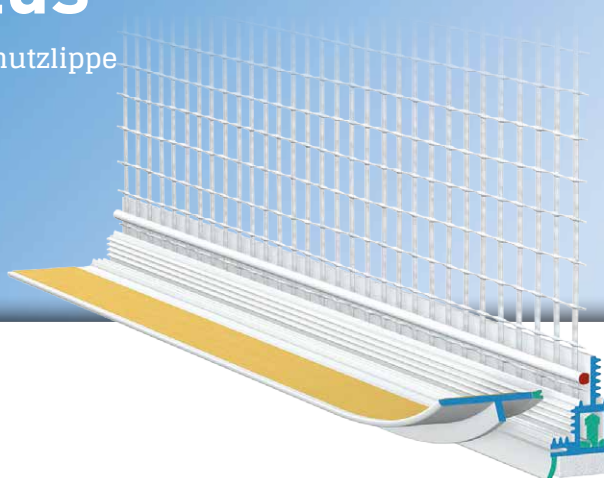
A30 - plus

**APU**[®]

PUTZANSCHLUSSPROFILE FÜR INNEN- UND AUSSENPUTZ

Teleskop-Anputzleiste**IDEAL-plus**

Mit flexiblem Steg und Schutzlippe



Die **APU-Teleskop-Anputzleiste IDEAL-plus** wird in Putzsystemen im Innen- und Außenbereich gemäss den aktuellen APU-Auswahlkriterien eingesetzt. Das Profil wird in der Laibung fluchtgerecht auf das vorhandene Bauteil geklebt und bildet nach Abschluss der Putzarbeiten einen sauberen und sicheren Putzanschluss.

Das Profil ist mit einem selbstklebenden PE-Schaumband ausgestattet, das für eine schlagregensichere und dauerhafte Abdichtung sorgt. Eine TPE-Schutzlippe schützt das PE-Schaumband und bildet einen optisch sauberen Abschluss zum Bauteil. Der integrierte Teleskop-Mechanismus kann Bewegungen im Anschlussbereich aufnehmen. Ein Gewebestreifen ist am Profil angeschweisst. Dieser bietet eine erhöhte Sicherheit bei der Verkrallung im Putz. Die Schutzlasche ist mit einem selbstklebenden Band ausgestattet, um die bauseitig aufzubringende Schutzfolie zu befestigen. Diese schützt das Fenster während den Verputzarbeiten. Die Schutzlasche wird nach Abschluss der Arbeiten abgezogen und es entsteht eine saubere Putzkante.



Ausführung

	ARTIKEL-NR.	LÄNGE	VERP.- EINHEIT	GEWICHT (pro VE)
--	-------------	-------	-------------------	---------------------

Teleskop-Anputzleiste IDEAL-plus

A30-plus

Mit Schutzlippe und Gewebestreifen 5,0 cm

A30-24PLUS

2,4 m

25 Stäbe = 60 m

8 kg

Ausstattung

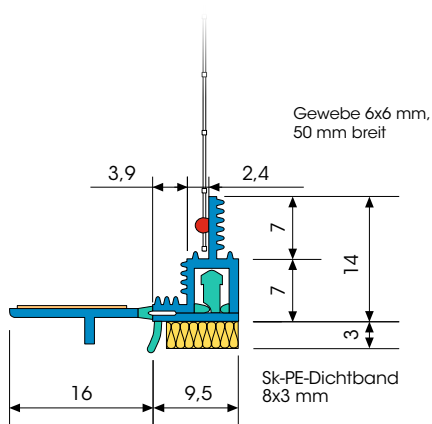
	TELESKOP-ANPUTZLEISTE
Material	<ul style="list-style-type: none"> ■ Hart-PVC gefertigt nach DIN-16941 ■ TPE gefertigt nach DIN-16941
Schutzlasche	■ Abziehbar mit weicher TPE-Anbindung und doppelseitig selbstklebendem Band
Ausstattung	■ Teleskopsteg mit flexibler TPE-Anbindung
Abdichtung	■ PE-Schaumband 8x3 mm
Gewebe	<ul style="list-style-type: none"> ■ Mind. 160 g/m² zugelassen für Wärmedämm-Verbundsysteme ■ 5 cm breit – MW 6x6 mm ■ Ultraschallverschweisst

Wichtige Hinweise

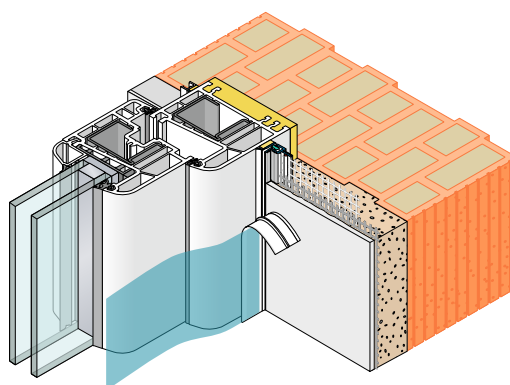
Lagerung	Profile immer trocken und liegend lagern.
Klebeprobe	Klebeprobe durchführen. ▶ siehe Allgemeine Hinweise APU-Klebeprobe
Sonstige Anwendungen	Anwendungen, die nicht eindeutig in den Unterlagen beschrieben sind, dürfen erst nach Rücksprache mit dem Putz- oder WDVS-Hersteller erfolgen.

Informationen über Material, Einsatzgebiet, Prüfungen und richtige Anwendung entnehmen Sie bitte unseren "Allgemeinen Hinweisen"

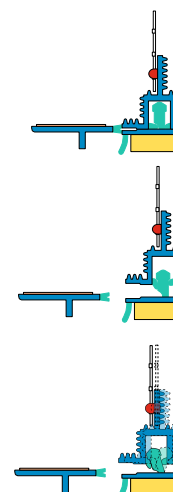
Details



Schnittzeichnung in mm



Anwendungszeichnung



Funktion