



W43

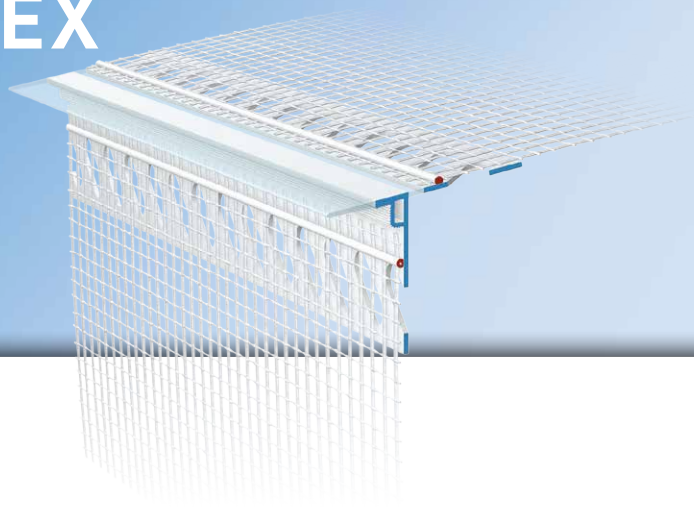
**APU**<sup>®</sup>

PROFILE FÜR WÄRMEDÄMM-VERBUNDSYSTEME

Abschlussprofil

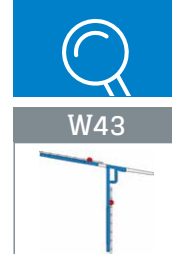
# FEBA-DUO-TEX

Mit weicher, transparenter Tropfkante  
und 2 x Gewebe 12,5 cm



Das **APU-Abschlussprofil FEBA-DUO-TEX** wird in Wärmedämm-Verbundsystemen eingesetzt. Es bildet bei der Ausführung einer zweiten Dichtebene einen sauberen Putzabschluss unter der Fensterbank.

Das Profil ist mit 2 gestanzten Kunststoffschenkeln ausgestattet. Durch die vorgegebene Profilkontur wird die erforderliche Neigung von mind. 5 Grad im Fensterbankbereich eingehalten. Der obere Schenkel dient dem Aufbringen einer geeigneten Dichtmasse. Er ist mit einer weichen Anbindung verbunden und kann somit flexibel der entsprechenden Neigung angepasst werden. Ein Gewebestreifen ist jeweils an beiden Schenkeln angeschweisst. Jeder Stab verfügt über einen einseitigen Gewebeüberstand von 10 cm in Längsrichtung. Durch die beiliegenden Steckverbinder (Z14) können die Profile fluchtgerecht im Stossbereich zusammengeführt werden. Die weiche, transparente Tropfkante führt das Wasser gezielt ab.



## Ausführung

	ARTIKEL-NR.	LÄNGE	VERP.- EINHEIT	GEWICHT (pro VE)
--	-------------	-------	-------------------	---------------------

### Abschlussprofil FEBA-DUO-TEX

W43

Mit weicher, transparenter Tropfkante und 2x Gewebe  
12,5 cm

W43-2000

2,0 m

15 Stäbe = 30 m

5,2 kg

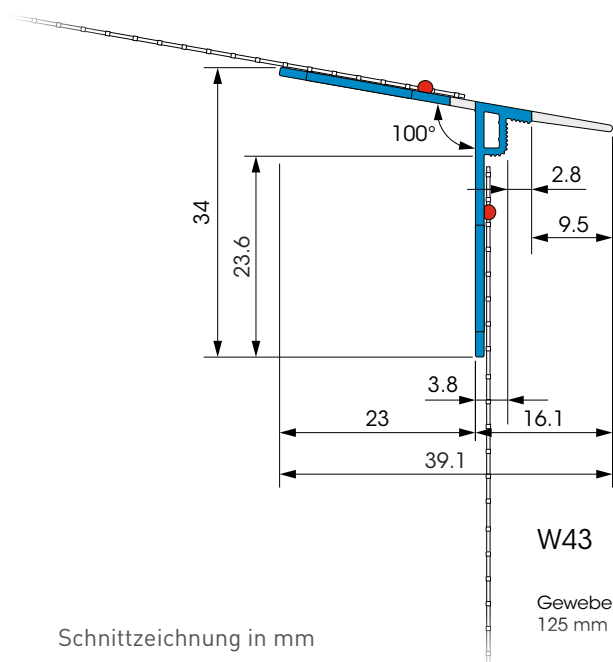
## Ausstattung

ABSCHLUSSPROFIL FEBA-DUO-TEX	
Material	<ul style="list-style-type: none"> <li>■ Hart-PVC – gefertigt nach DIN 16941</li> <li>■ Weich-PVC – transparent</li> </ul>
Abdichtung	<ul style="list-style-type: none"> <li>■ Bauseits</li> </ul>
Gewebe	<ul style="list-style-type: none"> <li>■ Mind. 160 g/m<sup>2</sup> zugelassen für Wärmedämm-Verbundsysteme</li> <li>■ MW 4 x 4 mm</li> <li>■ Ultraschallverschweisst</li> </ul>
Zubehör	<ul style="list-style-type: none"> <li>■ Z14-0000 Steckverbinder (1 Beutel)</li> </ul>

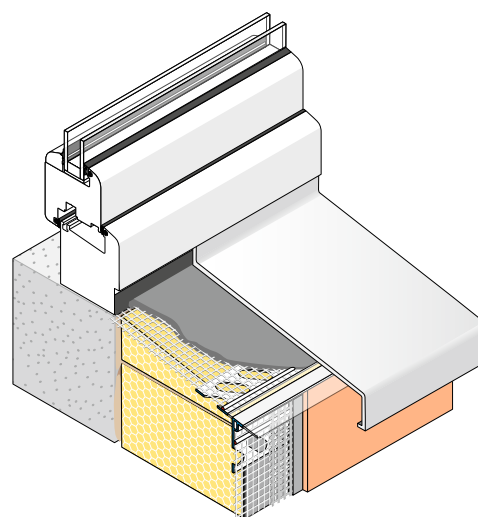
## Wichtige Hinweise

Lagerung	Profile immer trocken und liegend lagern.
Sonstige Anwendungen	Anwendungen, die nicht eindeutig in den Unterlagen beschrieben sind, dürfen erst nach Rücksprache mit dem Putz- oder WDVS-Hersteller erfolgen.
Informationen über Material, Einsatzgebiet, Prüfungen und richtige Anwendung entnehmen Sie bitte unseren „Allgemeinen Hinweisen“	

## Details



Schnittzeichnung in mm



Anwendungszeichnung