



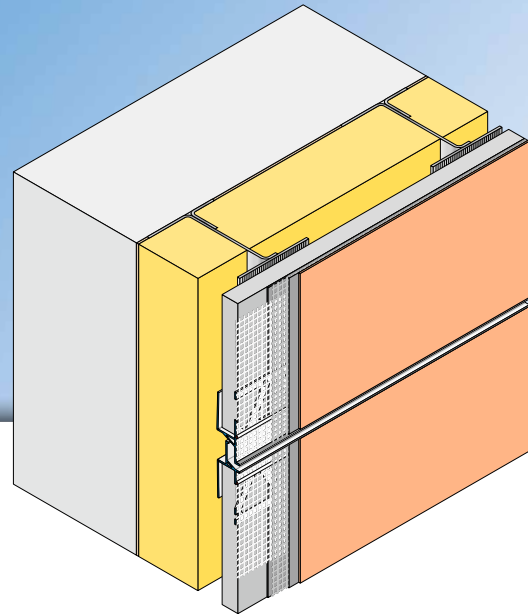
V83

**APU**[®]

PROFILE FÜR WÄRMEDÄMM-VERBUNDSYSTEME

Fugenprofil VHF-PRO-TEX

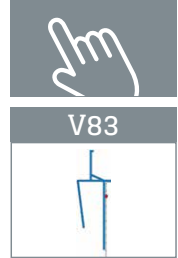
12 mm,
für vorgehängte, hinterlüftete Fassaden



Das **APU-Fugenprofil VHF-PRO-TEX** wird bei vorgehängten, hinterlüfteten Fassaden als Abschluss auf die Kante der Trägerplatte eingesetzt. In Verbindung mit dem Fugenprofil VHF-DROP-TEX (V82) wird somit die Feldbegrenzungsfuge horizontal und vertikal ausgebildet und es entsteht eine saubere Putzkante mit Schattenfuge.

Das Profil ist mit einem gestanzten Putzsteg ausgestattet. Am Steg ist ein Gewebestreifen angeschweisst. Jeder Stab verfügt über einen einseitigen Gewebeüberstand von 10 cm in Längsrichtung. Der hintere Schenkel ist zum besseren Halt vorgespannt.

Nach Abschluss der Putzarbeiten entsteht ein sauberer Putzabschluss.



Verarbeitung

- 1 Profil mit einer geeigneten Auflagenschere auf das gewünschte Mass ablängen.
- 2 Die Fugenbreite zwischen den Profilen V82 und V83 ist auf die zu erwartende Verformung abzustimmen.
- 3 Profil mit der einen Seite auf die vorhandene Trägerplatte stülpen und zum anderen Ende hin auf die Platte aufdrücken.
- 4 Armierung vollflächig auftragen. Dabei das Flächengewebe bis zur Putzkante ziehen und abschneiden.
- 5 Nach erforderlicher Standzeit Deckputz auftragen.

Wichtige Hinweise

- Die Oberflächentemperatur muss bei der Verarbeitung mindestens +5 Grad betragen und darf +40 Grad nicht überschreiten.
- Profile mit einer Gewebefahne sind nach dem Setzen am Bauteil zeitnah einzuspachteln und bis dahin vor Witterungseinflüssen (wie z. B. Wind/Sonne) zu schützen.
- Das nachfolgend anzubringende Flächengewebe muss bis an die Abzugskante des Profils herangeführt werden.
- Die Verarbeitungsrichtlinien der jeweiligen Putzhersteller sind einzuhalten.