



W44-2

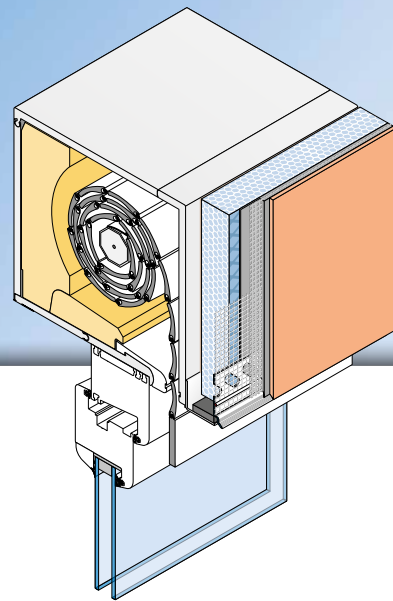
**APU**[®]

PROFILE FÜR WÄRMEDÄMM-VERBUNDSYSTEME

Abschlussprofil

DECO-TEX-DUE

Mit gekröpfter Kante und Gewebe 12,5 cm



Das **APU-Abschlussprofil DECO-TEX-DUE** wird in Wärmedämm-Verbundsystemen als unterer Putzabschluss oder als horizontale Putztrennung eingesetzt.

Das Profil ist mit einem gestanzten Putzsteg und einer gekröpften Tropfkante ausgestattet. Ein Gewebestreifen ist am Profil angeschweisst. Jeder Stab

verfügt über einen einseitigen Gewebeüberstand von 10 cm in Längsrichtung. Die erste Aufkantung dient dem Auftrag der Armierung. Auf der zweiten Abzugskante wird der Oberputz aufgetragen und abgezogen. Das Profil sorgt mit seiner Kontur für eine gezielte Wasserführung.

Nach Abschluss der Putzarbeiten entsteht ein sauberer Putzabschluss.



W44-2



Verarbeitung

- 1 Profil mit Auflagenschere auf das gewünschte Mass schneiden.
- 2 Abschlussprofil fluchtgerecht, vollflächig in die Armierung einbetten und ausrichten.
- 3 Das Flächengewebe in die Armierung einbetten und bis zur Putzkante ziehen und abschneiden.
- 4 Nach erforderlicher Standzeit Deckputz auftragen.

Wichtige Hinweise

- Anwendungen, die nicht eindeutig in den Unterlagen beschrieben sind, dürfen erst nach Rücksprache mit dem Putz- oder WDVS-Hersteller erfolgen.
- Profile mit einer Gewebefahne sind nach dem Setzen am Bauteil zeitnah einzuspachteln und bis dahin vor Witterungseinflüssen zu schützen.
- Die Gewebefahne und das Flächengewebe müssen mindestens 10 cm überlappen. Das nachfolgend anzubringende Flächengewebe muss bis an die Abzugskante des Profils herangeführt werden.
- Die Verarbeitungsrichtlinien der jeweiligen Putzhersteller sind einzuhalten.