



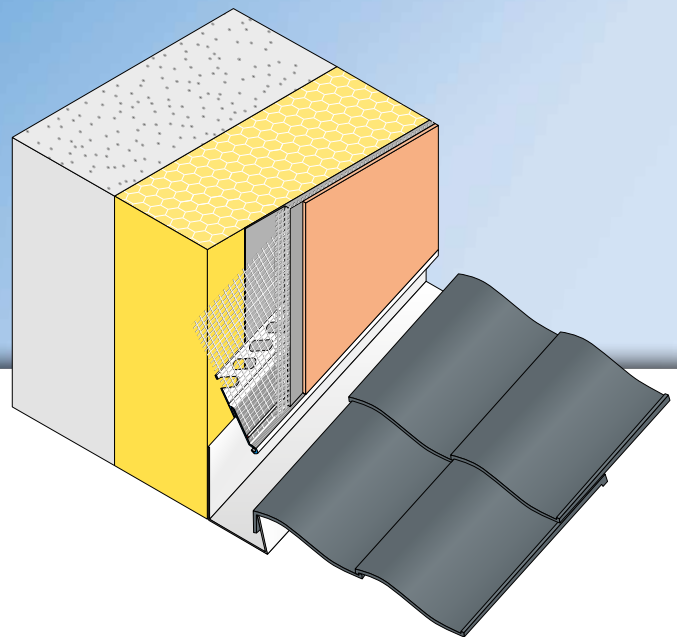
W45-08

**APU**<sup>®</sup>

PROFILE FÜR WÄRMEDÄMM-VERBUNDSYSTEME

## Blechanschlussprofil **FIN-TEX MINI**

Mit Gewebe 12,5 cm

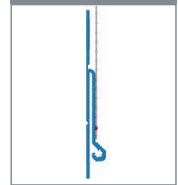


Das **APU-Blechanschlussprofil FIN-TEX MINI** wird in Wärmedämm-Verbundsystemen auf Blechanschlüssen (z. B. Dachrandanschluss) eingesetzt und ergibt durch seine Hohlkammer eine bewegliche Verbindung zwischen Putz und Blech. Das Profil wird für 8 mm Putzstärke eingesetzt und sorgt nach Abschluss der Putzarbeiten für eine gezielte Wasserführung.

Das Profil ist mit einem angeschweissten Gewebestreifen ausgestattet. Jeder Stab verfügt über einen einseitigen Gewebeüberstand von 10 cm in Längsrichtung. Die beigelegten Steckverbinder (Z13) bieten die Möglichkeit die Profile passgenau zu verbinden und fluchtgerecht auszuführen. Nach Abschluss der Putzarbeiten entsteht ein sauberer Putzabschluss.



W45-08



## Verarbeitung

- 1 Profile für Bewegungsaufnahme mit 10 mm Abstand auf das Blech stecken.  
Mit den beiliegenden Steckverbindern Z13 kann das Profil im Dämmstoff fixiert werden.
- 2 Profile mit den beiliegenden Steckverbindern Z13 verbinden.
- 3 Gewebe wegklappen und Armierung auftragen.  
Gewebe einarbeiten.
- 4 Armierung vollflächig auftragen. Die Steckverbinder dabei in den Putz komplett eindrücken oder wieder herausziehen.
- 5 Das Flächengewebe bis zur Putzkante ziehen und abschneiden.
- 6 Nach erforderlicher Standzeit Deckputz auftragen.

## Wichtige Hinweise

- Anwendungen, die nicht eindeutig in den Unterlagen beschrieben sind, dürfen erst nach Rücksprache mit dem Putz- oder WDVS-Hersteller erfolgen.
- Die Oberflächentemperatur muss bei der Verarbeitung mindestens +5 Grad betragen und darf +40 Grad nicht überschreiten.
- Profile mit einer Gewebefahne sind nach dem Setzen am Bauteil zeitnah einzuspachteln und bis dahin vor Witterungseinflüssen zu schützen.
- Das nachfolgend anzubringende Flächengewebe muss bis an die Abzugskante des Profils herangeführt werden.
- Beim Einsatz der Profile über 3 m Länge ist oberhalb des Bleches eine Kappleiste zu verwenden
- Die Verarbeitungsrichtlinien der jeweiligen Putzhersteller sind einzuhalten.