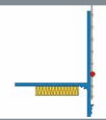




W60 - 1



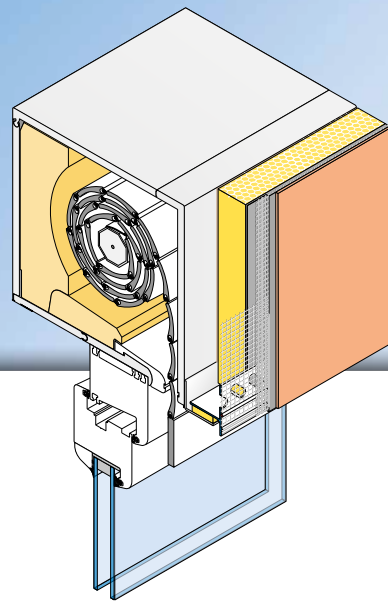
# APU®

PROFILE FÜR WÄRMEDÄMM-VERBUNDSYSTEME

## Aufklebprofil

# UNO

Mit gerader Tropfkante und Gewebe 12,5 cm

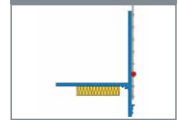


Das **APU-Aufklebprofil UNO** wird in Wärmedämm-Verbundsystemen horizontal z. B. bei Putzan-schlüssen auf Rollladenkästen eingesetzt. Die gerade Profilkontur bietet eine sichere Lösung hinsichtlich der Wasserführung nach unten.

Das Profil ist mit einem gestanzten Putzste-gestattet. Auf dem Einputzschenkel ist ein Gewebe-streifen angeschweisst. Jeder Stab verfügt über einen einseitigen Gewebeüberstand von 10 cm in Längsrichtung. Der untere Schenkel ist mit einem PE-Schaumband ausgestattet, um das Profil auf die jeweilige Oberfläche zu kleben. Nach Abschluss der Putzarbeiten entsteht ein sauberer Putzabschluss.



W60 - 1



## Verarbeitung

- 1 Der Untergrund muss eben, trocken, staubfrei und für eine dauerhafte Verklebung geeignet sein. Haftmindernde Rückstände sind zu entfernen.
- 2 Armierung oberhalb der Dämmstoffkante ca. 15 cm vollflächig auftragen.
- 3 Profil mit Auflagenschere auf das gewünschte Mass schneiden.
- 4 Profil auf das vorhandene Bauteil fluchtgerecht aufkleben.
- 5 Armierung vollflächig auftragen. Dabei das Flächengewebe bis zur Putzkante ziehen und abschneiden.
- 6 Nach erforderlicher Standzeit Deckputz auftragen.

## Wichtige Hinweise

- Anwendungen, die nicht eindeutig in den Unterlagen beschrieben sind, dürfen erst nach Rücksprache mit dem Putz- oder WDVS-Hersteller erfolgen.
- Die Oberflächentemperatur muss bei der Verarbeitung mindestens +5 Grad betragen und darf +40 Grad nicht überschreiten.
- Profile mit einer Gewebefahne sind nach dem Setzen am Bauteil zeitnah einzuspachteln und bis dahin vor Witterungseinflüssen zu schützen.
- Die Gewebefahne und das Flächengewebe müssen mindestens 10 cm überlappen. Das Flächengewebe muss bis an die Abzugskante des Profils herangeführt werden.
- Die Verarbeitungsrichtlinien der jeweiligen Putzhersteller sind einzuhalten.